



Fechadura Eletroímã – Universal Manual do usuário

Introdução

A Fechadura Eletroímã FCFC02N utiliza como princípio de funcionamento a força de tração magnética. Composta por um eletroímã e uma placa metálica chamada blanque possui 180 kgf de força de tração. A Fechadura Eletroímã FCFC02N foi desenvolvida para todo tipo de porta ou portão, tanto metálicos quanto de madeira, de vidro ou à prova de fogo. A Fechadura Eletroímã FCFC02N é compatível com sistemas de Controle de Acesso em rede ou Stand Alone, assim como sistemas de vídeo porteiro, interfonia e comunicação interna no geral.

1 Cuidados e Segurança

- Manuseie o equipamento com cuidado, pois danificar as superfícies de contato do ímã ou do blanque pode reduzir a eficiência do travamento.
- Nunca lixe, pinte ou deforme as superfícies do ímã e do blanque.
- Todas as partes devem estar instaladas com firmeza, para evitar que se afrouxem.
- Sempre instale no lado de dentro do ambiente que deseja proteger.
- Instale a fechadura somente em ambiente interno ou externo coberto.

2 Dimensões e Composição

1. Dimensões:

Fechadura Eletroímã: 170 x 40 x 21 (mm)

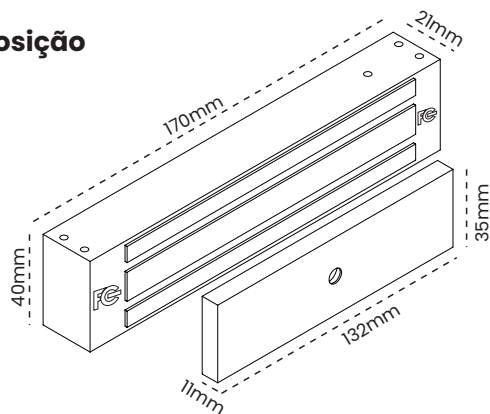
Blanque : 132 x 35 x 11 (mm)

2. O produto é composto por:

1 - Fechadura Eletroímã Universal

1 - Blanque

1 - Kit Instalação



3 Especificações técnicas

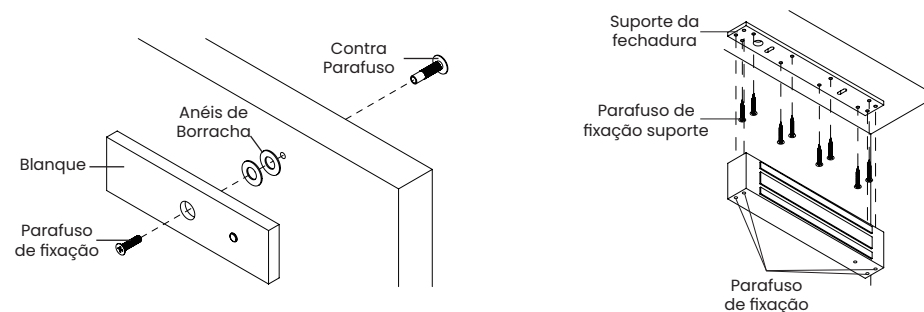
Modelo	FCFC02N
Tensão de Alimentação	12V
Corrente de operação	12Vdc 0,38A
Temperatura de operação	-15°C-50°C
Fail Safe	Destravamento automatico sob falta de energia elétrica
Consumo	4,32W
Força de tração	180kgf
Dimensões Trava	170 x 40 x 21 mm 0,704 kg
Dimensões Blanque	132 x 35 x 11 mm 0,353 kg

4 Instalação e Fixação

Esta trava é ideal para todo tipo de porta ou portão, tanto metálicos quanto de madeira, de vidro ou à prova de fogo, apresentando excelente performance e abertura rápida em qualquer situação. Para algumas aplicações, existem os suportes auxiliares de instalação que podem ser adquiridos separadamente de acordo com sua necessidade.

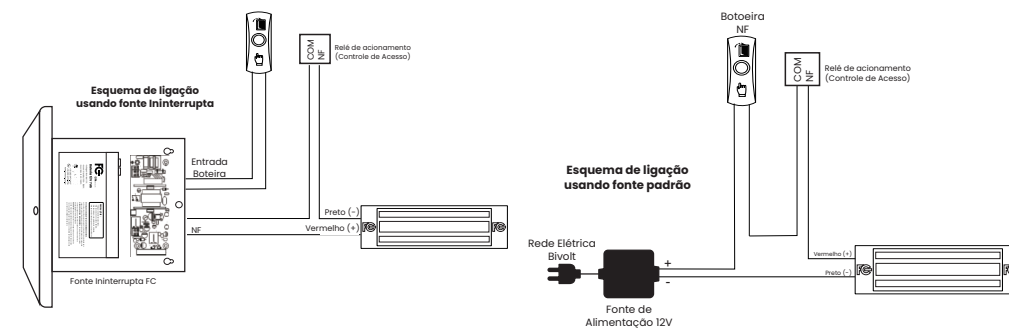
4.1 Fixação da Fechadura

A fechadura e seus suportes, sempre devem ser instalados no batente da porta. Sempre use os anéis de borracha que acompanham o produto, a fim de deixar o blanque mais flexível, para melhor ajuste ao ímã. Insira os pinos de travamento no blanque, a fim de evitar o cisalhamento das partes.



5 Ligação elétrica da fechadura

A Fechadura Eletroímã FCFC02N é adaptável a qualquer sistema de comando, mas é preciso atenção na tensão e corrente. Para controlar o acesso da fechadura eletroímã, é necessário um comando de abertura NF (NC), que deverá funcionar como um interruptor. Quando alimentada, o ímã estará ativado, e quando estiver desligada, ela irá desativar o ímã (Modo FailSafe).



ACESSE
NOSSO SITE
www.fontectv.com.br

Nos acompanhe
nas redes sociais



@fontectv

+55 (35) 3471.3167

+55 (35) 3473.0756

www.fontectv.com.br